



MANUAL DE INSTRUÇÕES
FORNOS ELÉTRICOS
LINHA LUXO ADVANCED

SUPER LUXO ADVANCED,
LUXO INOX ADVANCED
E LUXO BRANCO ADVANCED.



PARABÉNS!

Você acaba de adquirir um dos mais eficientes aparelhos, destinados a facilitar o seu dia-a-dia no preparo de alimentos sendo de uso exclusivamente doméstico.

Para obter melhores resultados na utilização destes produtos, recomendamos que leia e siga com atenção as instruções contidas neste manual, e que o guarde para consultas futuras.



DESDE 1941

ATENÇÃO:

Antes de instalar e operar o aparelho leia atentamente todas as instruções contidas neste manual e mantenha-o para futuras referências.

Mantenha as crianças sob supervisão e afastadas do forno.

ÍNDICE

SEGURANÇA	4
INSTALAÇÃO	6
RECOMENDAÇÕES ÚTEIS	7
CARACTERÍSTICAS TÉCNICAS	9
LUXO ADVANCED	10
TABELA ORIENTATIVA	12
LIMPEZA	13
CERTIFICADO DE GARANTIA	14

SEGURANÇA

Cuidados com sua segurança

- a. A prateleira apresenta duas travas, que deverão ficar encaixadas nas corredeiras laterais, voltadas para o fundo e para baixo de seu forno.
- b. Mesmo com isolamento térmico, as partes metálicas sempre ficam mais aquecidas, pois conduzem o calor, recomenda-se não as tocar, quando o aparelho estiver ligado ou ainda quente, pois mesmo após desligado seu forno permanecerá quente por um período superior a **30 minutos**.
- c. Ao preparar alimentos gordurosos, os respingos de gordura podem causar pequenas chamas, se isto acontecer não abra a porta do forno.
- d. Nunca esqueça o forno ligado com alimento dentro. Qualquer alimento como pão, carne, frango, etc., pode tornar-se combustível, podendo provocar incêndio.
- e. Se provocar incêndio, desligue o produto, desconectando da tomada ou desligando o disjuntor ou a chave geral e **NÃO** abra a porta do forno até a chama se apagar.
- f. Caso coloque o forno em suporte de parede, certifique-se que ele suportará o peso do forno e do assado. Mantenha o afastamento recomendado entre o forno e as paredes. O forno deve estar bem nivelado na horizontal.
- g. A temperatura da porta ou da superfície externa pode estar alta durante o funcionamento do aparelho.
- h. Mantenha as crianças afastadas do forno, quando ele estiver sendo utilizado, ou ainda quente, evitando acidentes.
- i. Para sua segurança as tomadas e instalações devem estar em perfeito estado e dimensionados para a corrente especificada do aparelho.
- j. Não utilize conectores tipo T ou derivados, extensões ou emendas, não ligue simultaneamente outro eletrodoméstico na mesma tomada que está ligado o seu Forno Elétrico Layr.

k. Assegure-se de que o aparelho está desligado antes de substituir a lâmpada, para evitar a possibilidade de choque elétrico.

l. Se o cordão de alimentação está danificado, ele deve ser substituído pelo fabricante ou agente autorizado ou pessoa qualificada, a fim de evitar riscos.

m. Não deixe folga entre os pinos do cordão de alimentação de seu forno com o encaixe da tomada na parede, pois isto poderá provocar um superaquecimento da tomada/plugue danificando-os em definitivo, podendo até derretê-los.

n. Quando estiver usando produtos elétricos recomendamos estar sempre calçado, sobre um piso seco e fazer uso de luvas térmicas.

o. Produto para uso estacionário considerando que dificilmente é alterada a posição e local de instalação do produto.

p. Este aparelho não se destina à utilização por pessoas (inclusive crianças) com capacidades físicas, sensoriais ou mentais reduzidas, ou por pessoas com falta de experiência e conhecimento a menos que tenham recebido instruções referentes à utilização do aparelho ou estejam sob a supervisão de uma pessoa responsável pela sua segurança.



q. Este símbolo significa: “Cuidado Superfícies Quentes”.

r. Recomenda-se que as crianças sejam vigiadas para assegurar que elas não estejam brincando com o aparelho.

s. Este aparelho não deve ser operado por meio de um temporizador externo ou sistema de controle remoto separado.

INSTALAÇÃO

O local e a instalação de seu forno elétrico são muito importantes para seu bom desempenho, segurança e economia de energia.

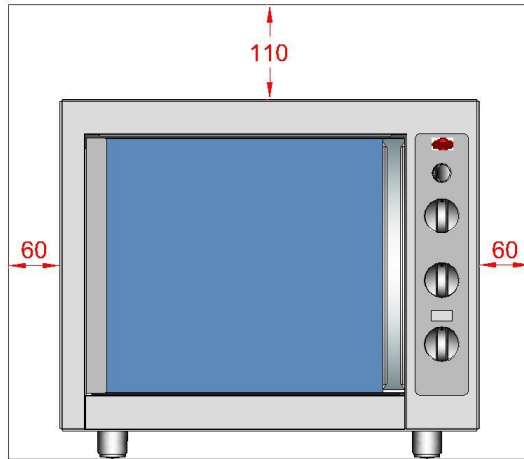
Alguns fatores devem ser considerados, observe-os:

- a.** Verifique na etiqueta de identificação colada atrás de seu forno se a voltagem é 127 V ou 220 V. A voltagem também está indicada por uma etiqueta colada no cordão de alimentação próxima ao plugue.
- b.** Não instale próximo a materiais inflamáveis como: álcool, plásticos, cortinas, etc., mantenha sempre uma área livre de 10 cm o redor do forno e não coloque nada sobre ele.
- c.** Não instale em locais úmidos, pois poderá prejudicar o bom desempenho de seu forno.
- d.** Procure instalar sobre superfícies resistentes ao calor como granito, mármore, alvenaria ou cerâmica. Nunca tire os pés de seu forno.
- e.** Evite colocar seu forno sobre superfícies de madeira ou fórmica, pois o uso intenso e prolongado deste aparelho poderá danificar o acabamento destes materiais.
- f.** Para o forno elétrico Layr é recomendável a utilização de disjuntores para proteção do seu equipamento. A instalação elétrica, incluindo o aterramento, da sua residência deve estar de acordo com a norma NBR 5410. Na dúvida, consulte um eletricista especializado.
- g.** Fio Terra – todo equipamento deve ser adequadamente aterrado, para eliminar o risco de choque numa eventual descarga de energia.
- h.** Nossos fornos possuem cordão de alimentação com 3 pinos (já aterrado). O plugue e o cordão de alimentação do forno nunca devem ser alterados ou cortados. Consulte a Rede de Postos Autorizados caso tenha dúvidas. Caso o fio terra NÃO seja ligado, a J. Ryal & Cia. Ltda., isenta-se de qualquer responsabilidade.

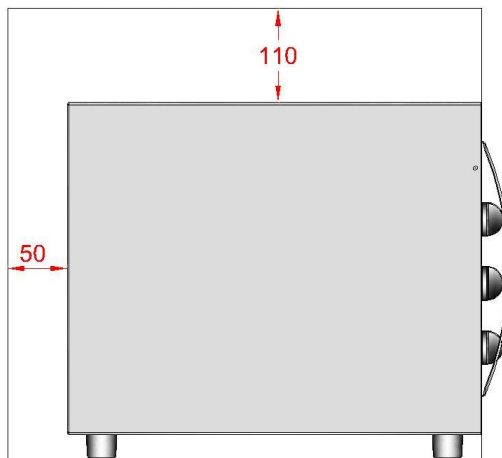
RECOMENDAÇÕES ÚTEIS

- a. Os móveis de verniz ou fórmica podem ficar marcados pelos pés de borracha do forno.
- b. Não deixe cair água ou outro líquido no vidro da porta ou nas resistências quando ainda estiverem quentes.
- c. Este produto é de uso doméstico e somente para alimentos.
- d. Nos primeiros usos, poderá eventualmente ocorrer gotejamento de água em baixo do forno, esta ocorrência é perfeitamente normal (devido à condensação de vapores gerados, não tendo nenhuma interferência no funcionamento do forno, esse gotejamento cessará com o decorrer do uso). O perfil de silicone está projetado para resistir altas temperaturas e possibilitar uma perfeita vedação ao forno, impedindo o escape de vapores, que poderiam ocasionar o amarelamento do frontal. Sendo assim, não a retire sob hipótese alguma.
- e. Evite abrir a porta do forno durante o preparo dos alimentos. Seu forno LAYR dispõe de porta de vidro permitindo a visualização dos alimentos.
- f. A porta poderá ser removida, pressionando-a para cima e para fora.
- g. Ao primeiro uso deixar o forno ligado, com a porta ligeiramente aberta, por 10 a 15 minutos, sem nenhum alimento dentro para eliminar completamente todos os resíduos de umidade, graxa de fabricação, bem como eventuais odores. Por alguns instantes poderá sair um pouco de fumaça, isto não representa defeito.
- h. **EMBUTIR** – Para embutir seu Forno Elétrico Layr recomenda-se deixar um espaço nas laterais, na altura e na parte posterior e estes espaços deverão ficar livres para que haja circulação do ar, conforme desenho:

VISTA FRONTAL



VISTA LATERAL



OBS.: DIMENSÕES MÍNIMAS EM MM.

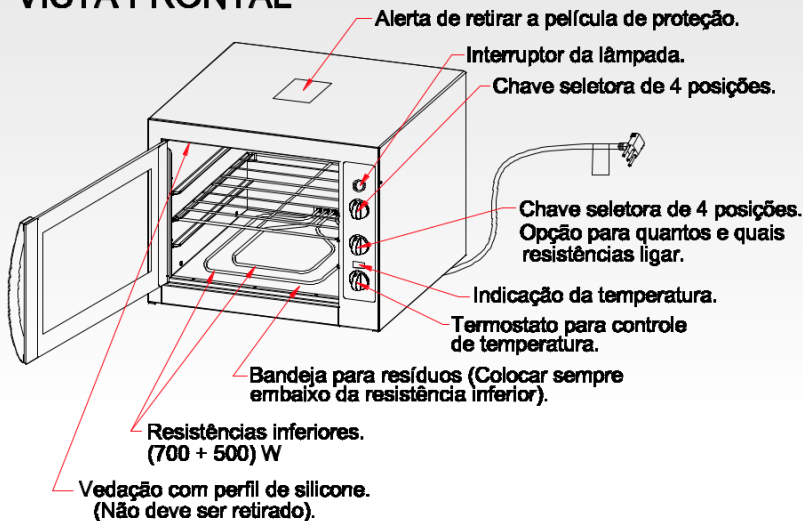
CARACTERÍSTICAS TÉCNICAS

Os fornos elétricos Layr são dotados de quatro resistências tubulares e blindados, as quais irradiam calor através de raios infravermelho, assando os alimentos de maneira saudável e natural de modo a fornecer um assado final saboroso. Devido a sua potência e isolamento térmico, são fornos rápidos no preparo de alimentos, proporcionando economia de energia elétrica.

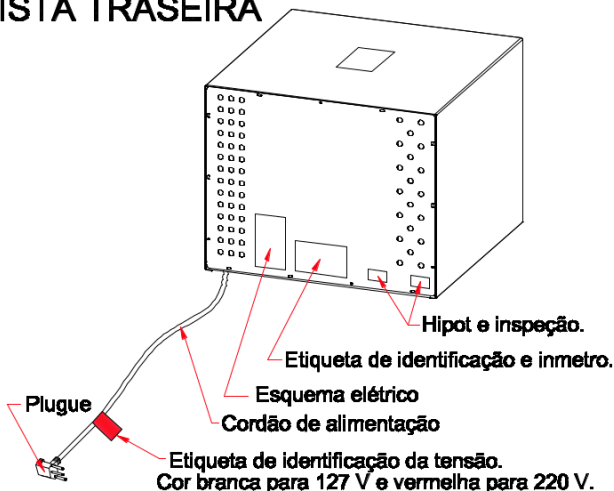
CARACTERÍSTICAS TÉCNICAS	SUPERLUXO ADVANCED	LUXO INOX ADVANCED	LUXO BRANCO ADVANCED
Corpo externo com acabamento	Inox	Inox	Branco
Corpo interno com revestimento	Auto limpante	Easy clean	Auto limpante
Termostato com regulagem de 50°C a 300°C	Sim	Sim	Sim
Chave seletora de 4 posições	Sim	Sim	Sim
Isolamento térmico	Sim	Sim	Sim
Lâmpada interna	Sim	Sim	Sim
Lâmpada piloto	Sim	Sim	Sim
Puxador	Sim	Sim	Sim
Visor de temperatura	Sim	Sim	Sim
Vidro de proteção da lâmpada	Sim	Sim	Sim
Prateleira removível	3 posições	3 posições	3 posições
Capacidade interna (litros)	46	46	46
Bandeja para resíduos	Sim	Sim	Sim
Voltagem 127 V ou 220 V - 60Hz	Sim	Sim	Sim
Potência 2400 W (1.200W nas resistências inferiores e 1.200 W nas resistências superiores)	Sim	Sim	Sim
Corrente de 18,9 A (127 V) e 10,9 A (220 V)	Sim	Sim	Sim
Perfil de silicone	Sim	Sim	Sim
Dimensões externas (cm)			
Largura	49,0	49,0	49,0
Altura	42,0	42,0	42,0
Profundidade	52,0	52,0	52,0
Dimensões internas (cm)			
Largura	35,5	35,5	35,5
Altura	29,5	29,5	29,5
Profundidade	44,0	44,0	44,0
Peso líquido (kg)	13,2	13,2	12,2
Peso bruto (kg)	14,5	14,5	13,5

LINHA ADVANCED

VISTA FRONTAL



VISTA TRASEIRA



FUNCIONAMENTO E OPERAÇÃO

- Para ligar seu forno gire a chave de controle da temperatura do termostato, no sentido horário, verificando no visor iluminado a temperatura desejada. A temperatura indicada no visor permanecerá iluminada até que a mesma seja atingida, apagando-se automaticamente quando for alcançada. Desta forma, mantendo-se a mesma temperatura, a luz do visor acenderá e apagará automaticamente de forma intermitente, indicando o perfeito funcionamento do termostato.
- Após ajustar a temperatura desejada, gire as chaves controladoras de calor superior ou inferior, ao nível desejado, mínimo, médio ou máximo. Estas chaves controlam a capacidade e rapidez com que as resistências levam para atingir a temperatura indicada no termostato. Na posição aquecimento máximo, as 2 resistências estarão ligadas com sua potência total de 1200 W. Na posição aquecimento médio, só a resistência externa estará ligada com a sua potência de 700 W. Na posição aquecimento mínimo, só a resistência interna estará ligada com a potência de 500 W.
- A bandeja para resíduos deve sempre ser colocada embaixo das resistências inferiores.
- Para dourar, gratinar recomenda-se que nos últimos minutos de cozimento, a resistência superior seja acionada, dando um dourado especial ao seu assado.

PREAQUECIMENTO:

- Recomenda-se sempre pré-aquecer o forno elétrico antes de colocar o alimento no mesmo.
- A maneira mais rápida de pré-aquecer é girando o botão do termostato na posição da temperatura a ser utilizada, e acione as chaves seletoras na posição máxima por aproximadamente 7 minutos. A temperatura indicada no visor permanecerá iluminada até que a mesma seja atingida, apagando-se automaticamente quando for alcançada e o forno estará pré-aquecido.
- Com o forno já pré-aquecido para o alimento escolhido e posicione o manípulo das chaves na posição indicada na tabela a seguir.



TABELA ORIENTATIVA DE TEMPERATURA E TEMPO

Esta tabela é orientativa e variável conforme o tipo, quantidade e peso do alimento. Dê preferência à receita indicada pelo fabricante de alimentos, quanto à temperatura e tempo. Iniciar com o forno pré-aquecido.

É fundamental pré-aquecer o forno antes de usar.

Inicie com o forno pré-aquecido.

	TIPO DE ALIMENTO	TEMPERATURA °C	TEMPO (MINUTOS)	POSIÇÃO DA CHAVE SUPERIOR	POSIÇÃO DA CHAVE INFERIOR
MASSAS	BOLO	190 a 210	25 a 30	Desligado	Média
	BISCOITO	170 a 190	12 a 15	Desligado	Média
	PÃO	190 a 210	20 a 25	Médio	Máximo
	PÃO DE QUEIJO	190 a 210	15 a 20	Médio	Médio
	TORTA	170 a 190	30 a 40	Mínimo	Médio
	LASANHA	170 a 190	10 a 15	Médio	Máximo
AVES	FRANGO	200 a 250	30 a 40	Mínimo	Máximo
	PATO/PERU	200 a 250	50 a 60	Mínimo	Máximo
CARNES	COXÃO MOLE	200 a 250	50 a 60	Mínimo	Máximo
	CONTRA FILÉ	200 a 250	50 a 60	Mínimo	Máximo
	PICANHA	200 a 250	50 a 60	Mínimo	Máximo
	MAMINHA	200 a 250	50 a 60	Mínimo	Máximo
	FILÉ MIGNON	200 a 220	30 a 40	Mínimo	Máximo
	PERNIL	200 a 220	50 a 70	Mínimo	Máximo
	TENDER	200 a 220	20 a 30	Mínimo	Máximo
	QUIBE	200 a 220	30 a 35	Mínimo	Máximo
PEIXES	FILÉS	180 a 200	10 a 20	Mínimo	Máximo
	POSTAS	180 a 200	15 a 25	Mínimo	Máximo
	PEIXE INTEIRO	180 a 200	25 a 35	Mínimo	Máximo
	BACALHOADA	180 a 200	15 a 20	Médio	Máximo

Obs: Valores aproximados considerando o forno pré-aquecido.

LIMPEZA

- a. Efetue a limpeza com o forno frio e desligado da tomada.
- b. Nunca use produtos que contenham amoníaco, soda ou qualquer outro produto corrosivo ou abrasivo.
- c. A parte externa deverá ser limpa com esponja ou pano utilizando-se de água e sabão neutro.
- d. A bandeja e a prateleira de seu forno poderão ser removidas facilitando sua limpeza.
- e. Ao limpar a parte interna use pano úmido ou esponja com detergente e um pano limpo para secar.
- f. Para evitar respingos de molho ou gordura cubra o assado com papel alumínio.
- g. Após o uso é aconselhável deixar o forno com a porta semiaberta até que esfrie, evitando acúmulo de umidade no material isolante.



CERTIFICADO DE GARANTIA

Sr. Consumidor

Este certificado de garantia é uma vantagem adicional ao que determina a lei.

O forno LAYR está coberto pela garantia contra qualquer defeito de fabricação, pelo prazo de 365 dias da data da sua compra, já incluso o prazo legal de 90 dias estabelecido por lei.

Assistência Técnica Autorizada será responsável pela reparação do aparelho dentro do período de garantia.

Para que a presente garantia tenha validade, é necessário:

- . Que o forno somente tenha sido usado segundo as instruções que constam deste manual;
- . Que o forno não deverá ser aberto, violado ou reparado por pessoa ou firma NÃO AUTORIZADA PELA FÁBRICA;
- . Apresentar a NOTA FISCAL ou sua cópia ao procurar a Assistência Técnica. A não observação DESTAS CONDIÇÕES ISENTA A FÁBRICA DE QUALQUER RESPONSABILIDADE. O transporte do produto até o Posto de Assistência Técnica onde será efetuado o conserto será por conta e risco do Consumidor, já que a garantia não cobre consertos ou visitas técnicas no local onde o produto esteja instalado. Eventuais visitas técnicas, desde que oferecidas pelos Postos Autorizados LAYR, serão pagas pelo consumidor.

Ficam excluídos desta garantia, os seguintes casos:

- . Os eventuais defeitos decorrentes do desgaste natural do produto, negligência ou mau uso por parte do consumidor;

- . O produto elétrico que for ligado em voltagem diferente da especificada pela fábrica;
- . Danos decorrentes de descargas elétricas e/ou atmosféricas;
- . Danos estéticos (riscos, amassados, vidros quebrados, etc.);
- . O produto que não for utilizado em serviço doméstico regular (uso comercial ou industrial do aparelho);
- . O produto que não for utilizado em serviço doméstico regular. Instalação do aparelho em ambientes sujeitos a maresia;
- . Dano ocasionado no transporte, quer por empresa transportadora ou por quem vier a fazê-lo;
- . Utilização de peças, componentes e/o acessórios não recomendados pela J.Ryal & Cia. Ltda.

Devido ao contínuo aperfeiçoamento de seus produtos, a J. Ryal & Cia Ltda., reserva-se do direito de alterar as características e os desenhos de seus produtos ou os mesmos deixar de produzi-los, sem prévio aviso.

O fabricante não assume nenhuma responsabilidade acerca de eventuais inexatidões contidas na presente publicação, devidas a erros de impressão ou de transcrição. Reserva-se o direito de efetuar nos próximos produtos as eventuais modificações que considerar necessárias ou úteis, sem prejudicar as características essenciais.

Agradecemos pela escolha deste produto LAYR.

J. Ryal & Cia. Ltda.

Tel: 11 3660-2700

RUA APA, 51 - CEP 01201-030
SÃO PAULO - SP - CAPITAL - CNPJ 61.373.304/0001-99

FÁBRICA - RUA JOÃO PINTO, 200 - CEP 13800-000
MOGI MIRIM - SP - CNPJ 61.373.304/0007-84

www.layr.com.br - layr@layr.com.br

